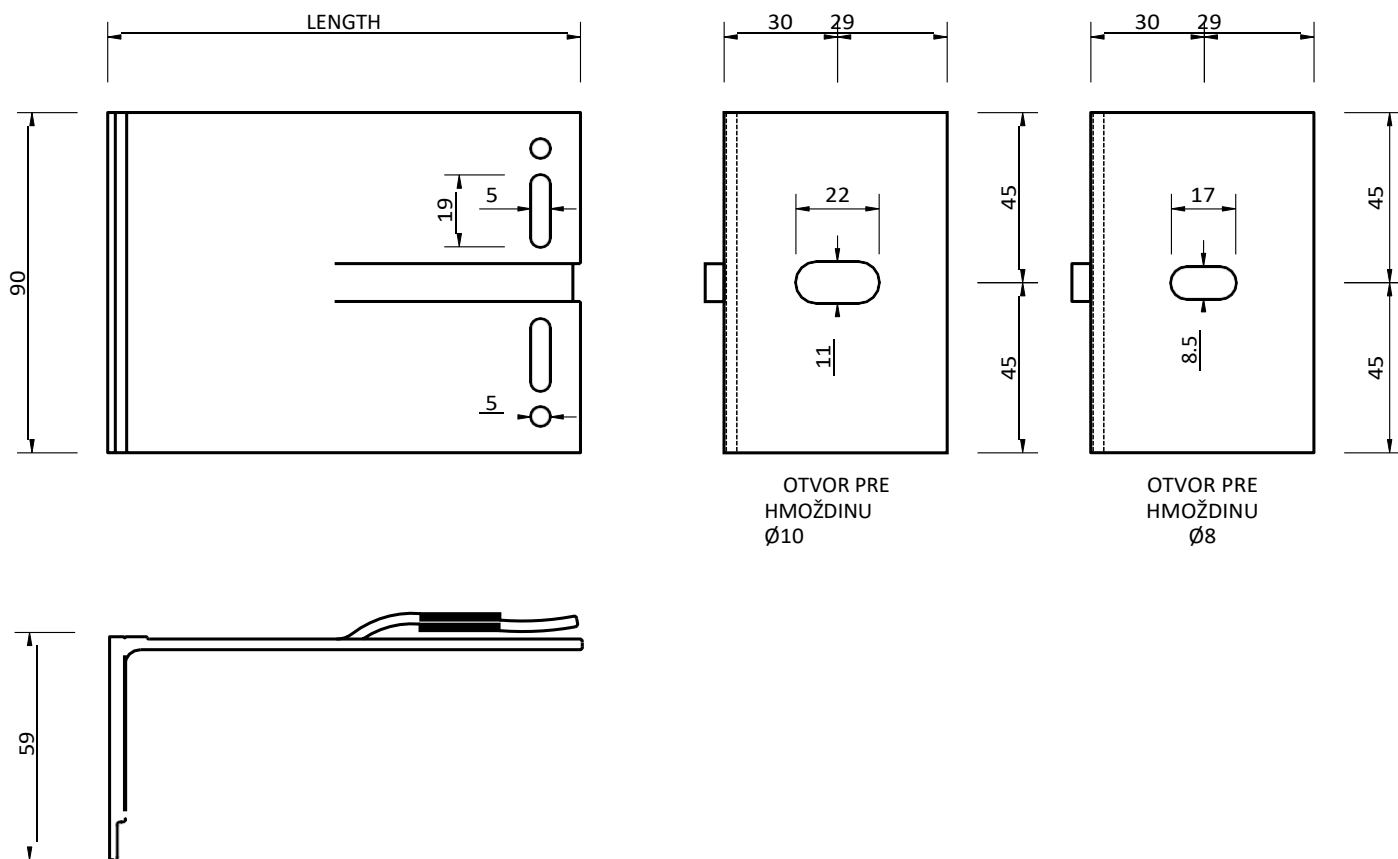


**FASÁDNE KONZOLY**

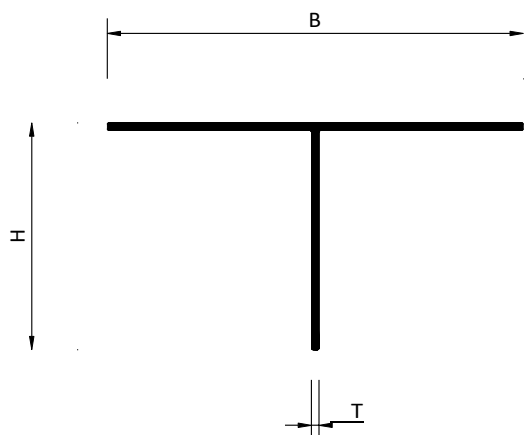
**A**

**PROFILY**

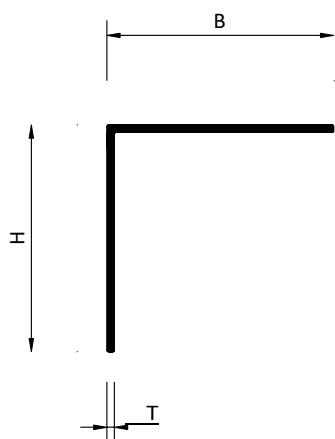
### SYSTÉMOVÉ KOMPONENTY



DĚLKA	OTVOR PRE HMOŽDINU Ø10 mm	OTVOR PRE HMOŽDINU Ø8 mm	HMOTNOSŤ
	Popis	Popis	
240 mm	Stenová konzola QVB 240/90 (1x10)	Stenová konzola QVB 240/90 (1x8)	285 g/kus
210 mm	Stenová konzola QVB 210/90 (1x10)	Stenová konzola QVB 210/90 (1x8)	236 g/ kus
180 mm	Stenová konzola QVB 180/90 (1x10)	Stenová konzola QVB 180/90 (1x8)	193 g/ kus
150 mm	Stenová konzola QVB 150/90 (1x10)	Stenová konzola QVB 150/90 (1x8)	165 g/ kus
125 mm	Stenová konzola QVB 125/90 (1x10)	Stenová konzola QVB 125/90 (1x8)	136 g/ kus
100 mm	Stenová konzola QVB 100/90 (1x10)	Stenová konzola QVB 100/90 (1x8)	115 g/ kus
75 mm	Stenová konzola QVB 75/90 (1x10)	Stenová konzola QVB 75/90 (1x8)	98g/ kus
50 mm	Stenová konzola QVB 50/90 (1x10)	Stenová konzola QVB 50/90 (1x8)	91 g/ kus
40 mm	Stenová konzola QVB 40/90 (1x10)	Stenová konzola QVB 40/90 (1x8)	83 g/ kus

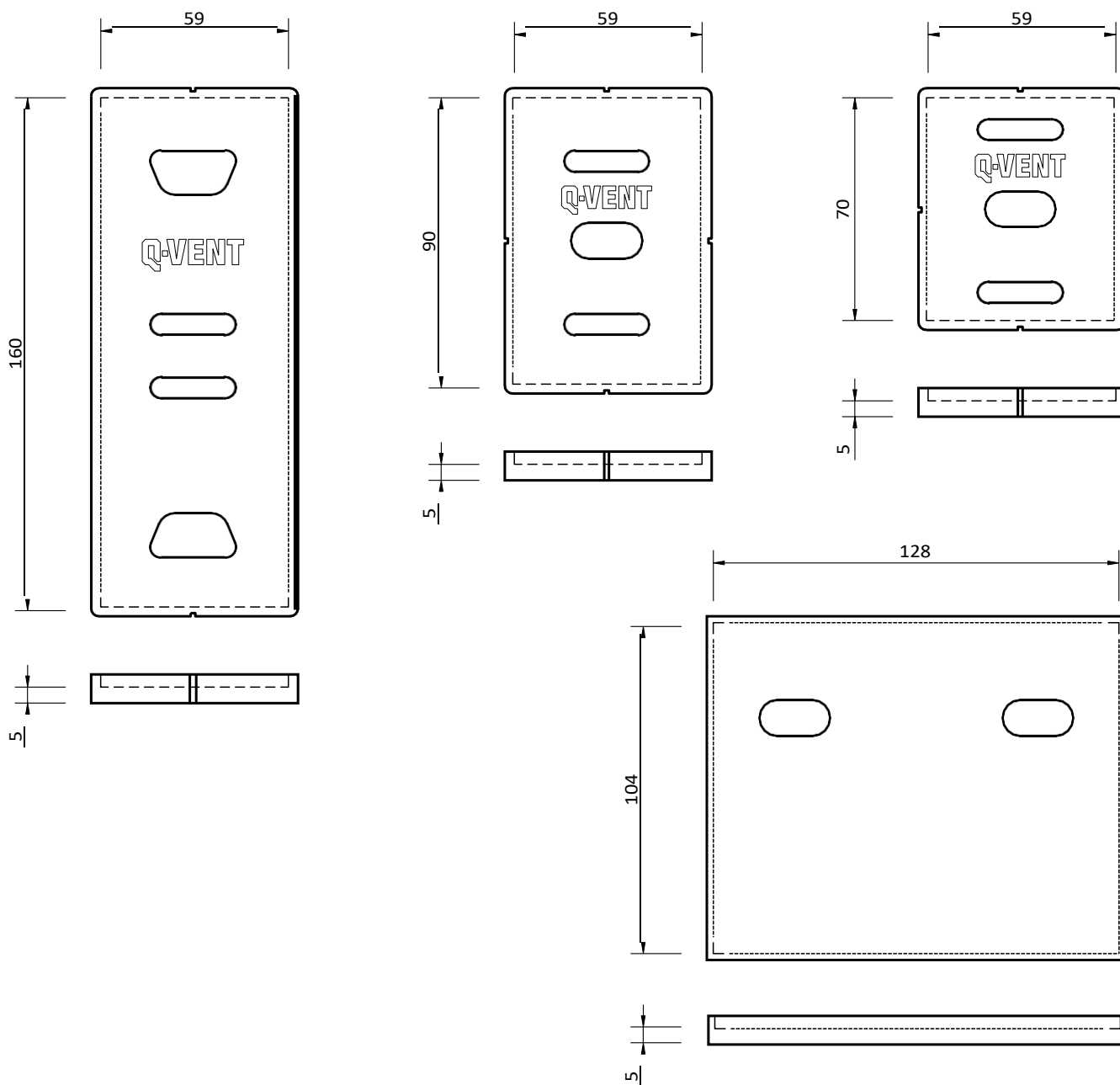


Popis	B / H / T	Dĺžka	Hmotnosť
Profil T 130x60x2	130 / 60 / 2	3bm / 6bm	1034g/bm
Profil T 110x60x2	110 / 60 / 2	3bm / 6bm	886g/bm
Profil T 80x60x2	80 / 60 / 2	3bm / 6bm	734g/bm
Profil T 80x45x2	80 / 45 / 2	3bm / 6bm	670g/bm



Popis	B / H / T	Dĺžka	Hmotnosť
Profil L 60x40x2	60 / 40 / 2	3bm	455g/bm
Profil L 40x40x2	40 / 40 / 2	3bm	421g/bm
Profil L 40x20x2	40 / 20 / 2	3bm	313g/bm
Profil L 30x30x2	30 / 30 / 2	3bm	313g/bm

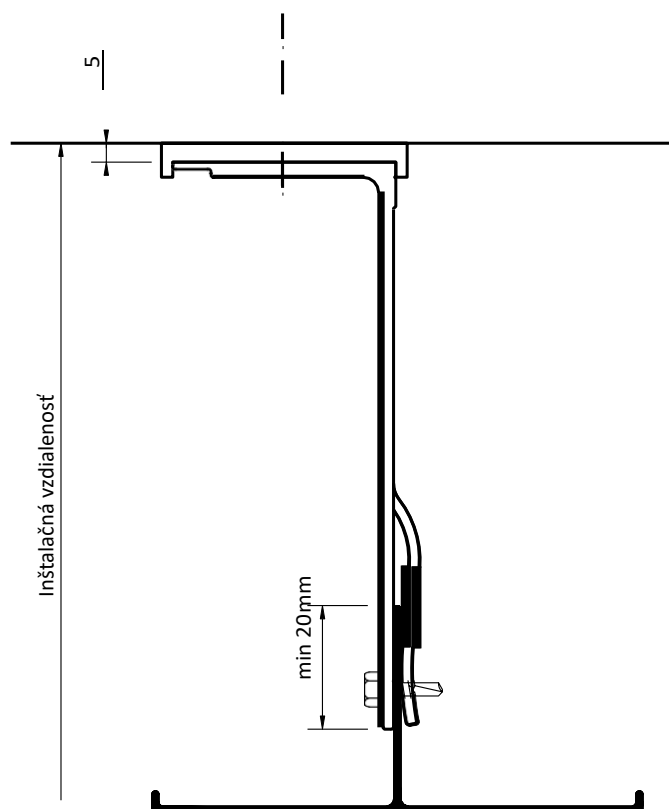
### SYSTÉMOVÉ KOMPONENTY



MATERIÁL: Polypropylén

POPIS	HMOTNOSŤ
Termo podložka 160x59	26 g/kus
Termo podložka 90x59	17 g/kus
Termo podložka 104x128	30 g/kus

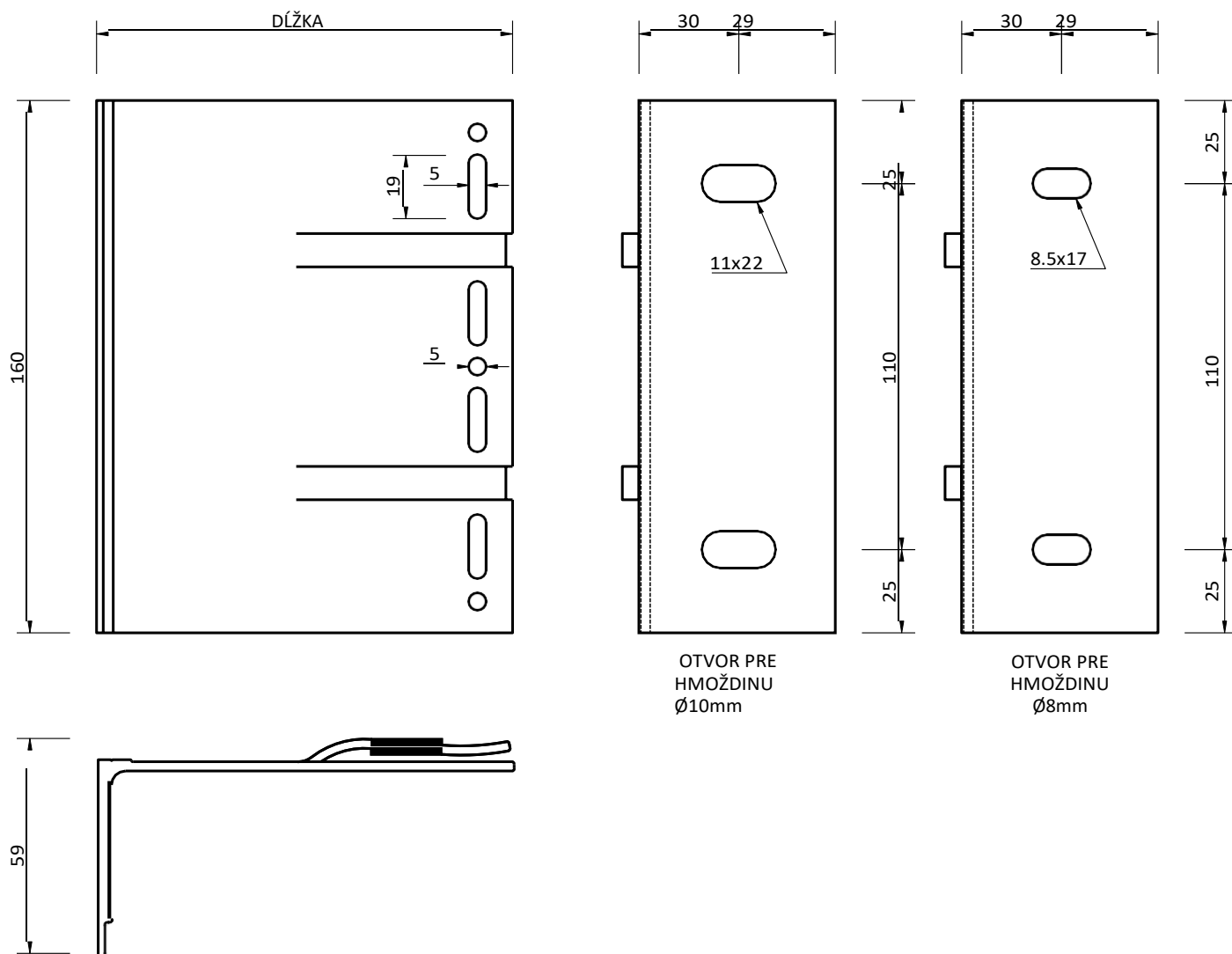
**SYSTÉMOVÉ KOMPONENTY**



DĹŽKA	INŠTALAČN&agrave; VZDIALENOSŤ <sup>(1)</sup>	
	MINIMUM	MAXIMUM
240 mm	248 mm	285 mm
210 mm	218 mm	255 mm
180 mm	188 mm	225 mm
150 mm	158 mm	195 mm
125 mm	128 mm	170 mm
100 mm	108 mm	145 mm
75 mm	83 mm	120 mm
50 mm	58 mm	95 mm
40 mm	55 mm	85 mm

<sup>(1)</sup> vrátane 5 mm termo podločky.

### SYSTÉMOVÉ KOMPONENTY

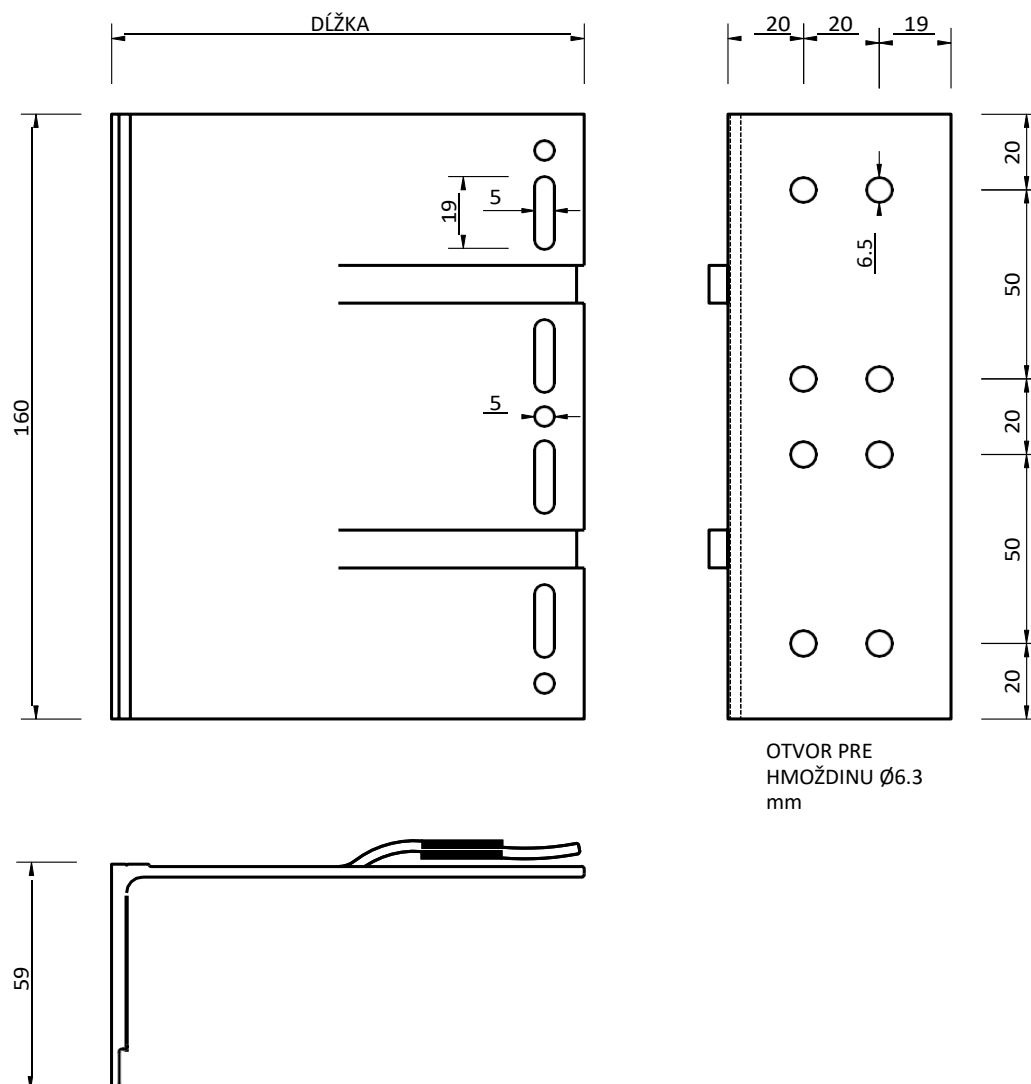


OTVOR PRE  
HMOŽDINU  
Ø10mm

OTVOR PRE  
HMOŽDINU  
Ø8mm

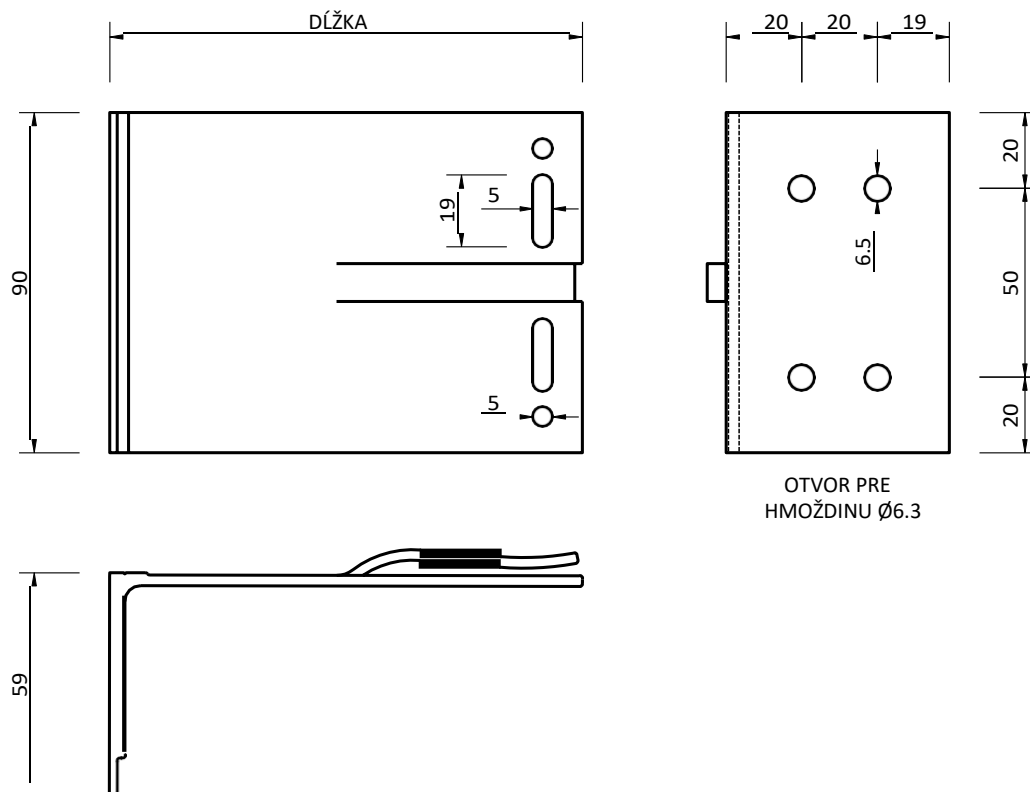
DĚŽKA	OTVOR PRE HMOŽDINU Ø10 mm	OTVOR PRE HMOŽDINU Ø8 mm	HMOTNOSTĚ
	Popis	Popis	
240 mm	Stenová konzola QVB 240/160 (2x10)	Stenová konzola QVB 240/160 (2x8)	485 g/kus
210 mm	Stenová konzola QVB 210/160 (2x10)	Stenová konzola QVB 210/160 (2x8)	419 g/ kus
180 mm	Stenová konzola QVB 180/160 (2x10)	Stenová konzola QVB 180/160 (2x8)	343 g/ kus
150 mm	Stenová konzola QVB 150/160 (2x10)	Stenová konzola QVB 150/160 (2x8)	293 g/ kus
125 mm	Stenová konzola QVB 125/160 (2x10)	Stenová konzola QVB 125/160 (2x8)	242 g/ kus
100 mm	Stenová konzola QVB 100/160 (2x10)	Stenová konzola QVB 100/160 (2x8)	204 g/ kus
75 mm	Stenová konzola QVB 75/160 (2x10)	Stenová konzola QVB 75/160 (2x8)	174 g/ kus
50 mm	Stenová konzola QVB 50/160 (2x10)	Stenová konzola QVB 50/160 (2x8)	162 g/ kus
40 mm	Stenová konzola QVB 40/160 (2x10)	Stenová konzola QVB 40/160 (2x8)	147 g/ kus

SYSTÉMOVÉ KOMPONENTY



DĚŽKA	HMOTNOSŤ	
	Popis	
240 mm	Stenová konzola QVB 240/160 (8x6.3)	485 g/kus
210 mm	Stenová konzola QVB 210/160 (8x6.3)	419 g/ kus
180 mm	Stenová konzola QVB 180/160 (8x6.3)	343 g/ kus
150 mm	Stenová konzola QVB 150/160 (8x6.3)	293 g/ kus
125 mm	Stenová konzola QVB 125/160 (8x6.3)	242 g/ kus
100 mm	Stenová konzola QVB 100/160 (8x6.3)	204 g/ kus
75 mm	Stenová konzola QVB 75/160 (8x6.3)	174 g/ kus
50 mm	Stenová konzola QVB 50/160 (8x6.3)	162 g/ kus
40 mm	Stenová konzola QVB 40/160 (8x6.3)	147 g/ kus

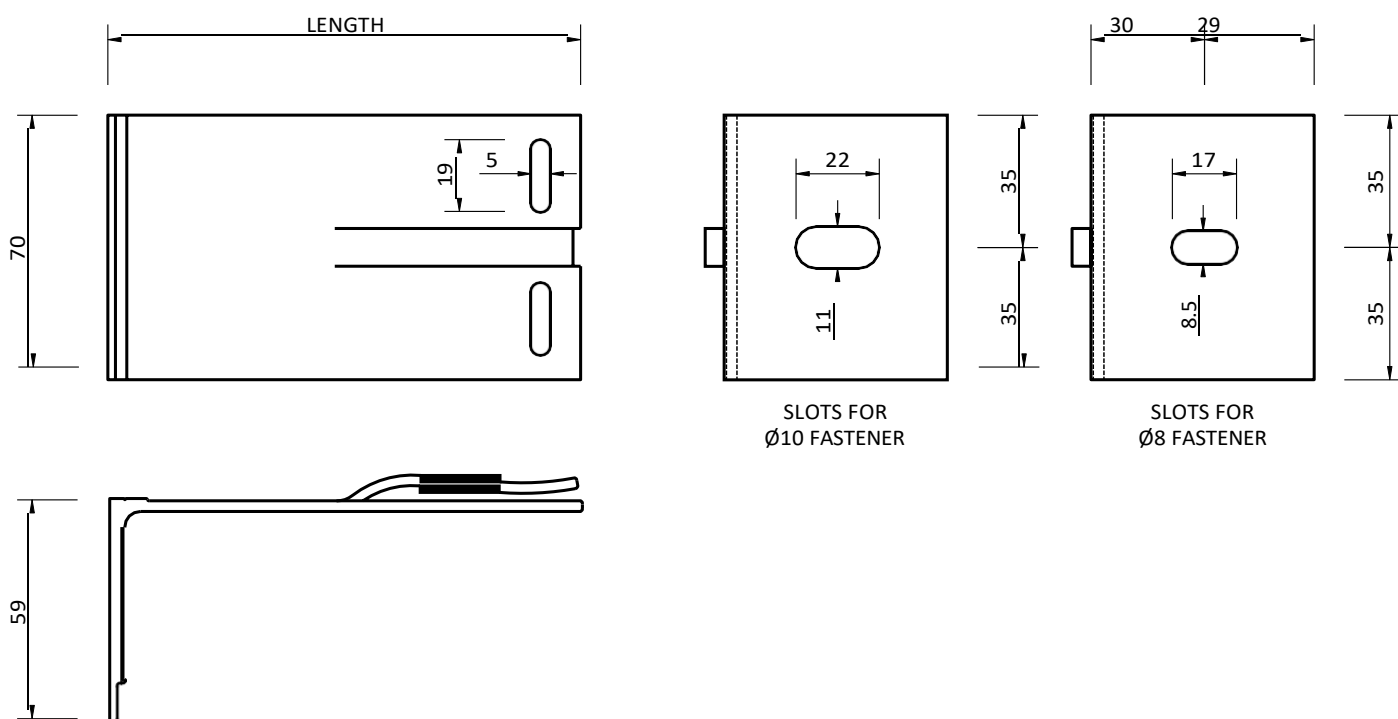
**SYSTÉMOVÉ KOMPONENTY**



DĚŽKA	HMOTNOSTĚ	
	Popis	
240 mm	Stenová konzola QVB 240/90 (4x6.3)	285 g/kus
210 mm	Stenová konzola QVB 210/90 (4x6.3)	236 g/ kus
180 mm	Stenová konzola QVB 180/90 (4x6.3)	193 g/ kus
150 mm	Stenová konzola QVB 150/90 (4x6.3)	165 g/ kus
125 mm	Stenová konzola QVB 125/90 (4x6.3)	136 g/ kus
100 mm	Stenová konzola QVB 100/90 (4x6.3)	115 g/ kus
75 mm	Stenová konzola QVB 75/90 (4x6.3)	98g/ kus
50 mm	Stenová konzola QVB 50/90 (4x6.3)	91 g/ kus
40 mm	Stenová konzola QVB 40/90 (4x6.3)	83 g/ kus



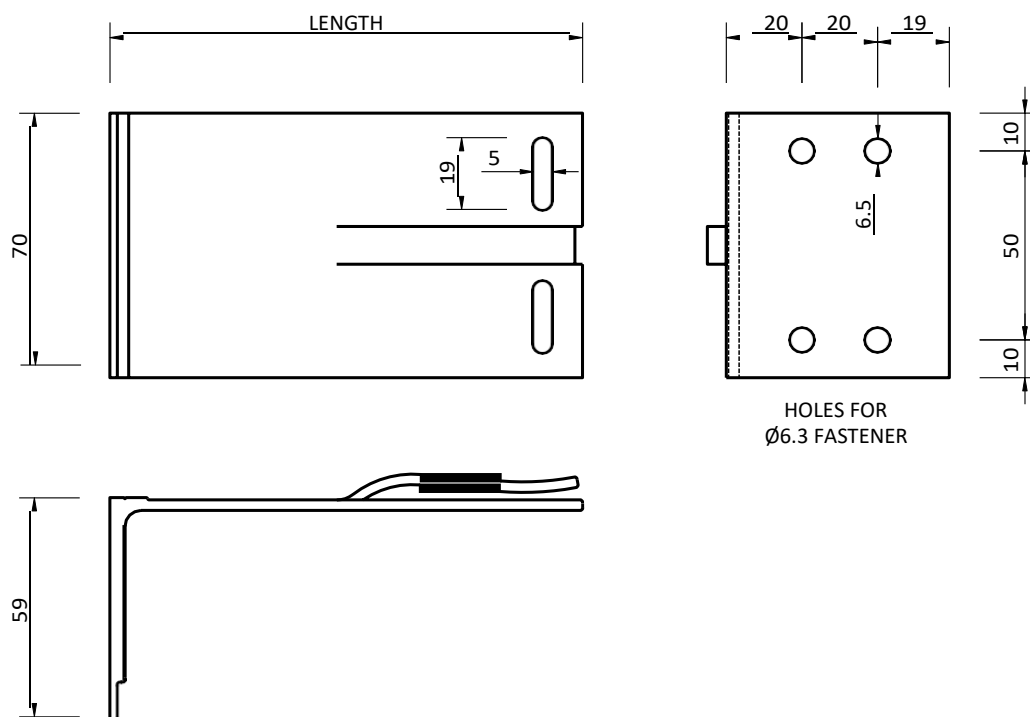
### SYSTÉMOVÉ KOMPONENTY



MATERIAL: AW 6063 T6 FINISH: UNPAINTED

LENGTH	HOLES FOR Ø10 FASTENER		HOLES FOR Ø6.3 FASTENER		WEIGHT
	Article No	Description	Article No	Description	
210 mm	02.210.70.10	Wall bracket QVB 210/70 (1x10)	02.210.70.08	Wall bracket QVB 210/70 (1x8)	183 g/pcs
180 mm	02.180.70.10	Wall bracket QVB 180/70 (1x10)	02.180.70.08	Wall bracket QVB 180/70 (1x8)	150 g/pcs
150 mm	02.150.70.10	Wall bracket QVB 150/70 (1x10)	02.150.70.08	Wall bracket QVB 150/70 (1x8)	128 g/pcs
125 mm	02.125.70.10	Wall bracket QVB 125/70 (1x10)	02.125.70.08	Wall bracket QVB 125/70 (1x8)	106 g/pcs
100 mm	02.100.70.10	Wall bracket QVB 100/70 (1x10)	02.100.70.08	Wall bracket QVB 100/70 (1x8)	89 g/pcs
75 mm	02.75.70.10	Wall bracket QVB 75/70 (1x10)	02.75.70.08	Wall bracket QVB 75/70 (1x8)	76 g/pcs
50 mm	02.50.70.10	Wall bracket QVB 50/70 (1x10)	02.50.70.08	Wall bracket QVB 50/70 (1x8)	71 g/pcs
40 mm	02.40.70.10	Wall bracket QVB 40/70 (1x10)	02.40.70.08	Wall bracket QVB 40/70 (1x8)	64 g/pcs

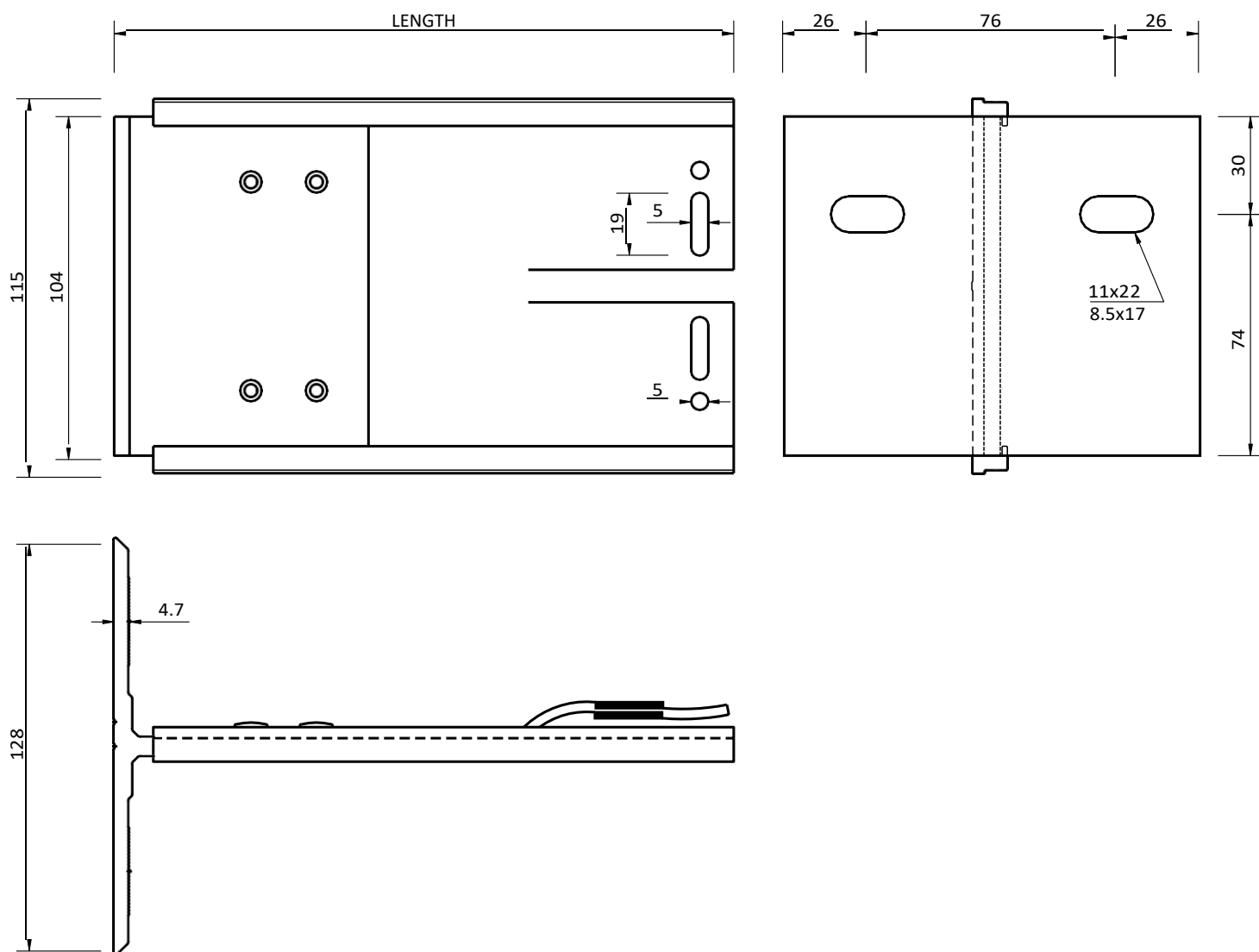
**SYSTÉMOVÉ KOMPONENTY**



MATERIAL: AW 6063 T6 FINISH: UNPAINTED

LENGTH	HOLES FOR Ø6.3 FASTENER		WEIGHT
	Article No	Description	
210 mm	02.210.70.63	Wall bracket QVB 210/70 (4x6.3)	183 g/pcs
180 mm	02.180.70.63	Wall bracket QVB 180/70 (4x6.3)	150 g/pcs
150 mm	02.150.70.63	Wall bracket QVB 150/70 (4x6.3)	128 g/pcs
125 mm	02.125.70.63	Wall bracket QVB 125/70 (4x6.3)	106 g/pcs
100 mm	02.100.70.63	Wall bracket QVB 100/70 (4x6.3)	89 g/pcs
75 mm	02.75.70.63	Wall bracket QVB 75/70 (4x6.3)	76 g/pcs
50 mm	02.50.70.63	Wall bracket QVB 50/70 (4x6.3)	71 g/pcs
40 mm	02.40.70.63	Wall bracket QVB 40/70 (4x6.3)	64 g/pcs

### SYSTÉMOVÉ KOMPONENTY



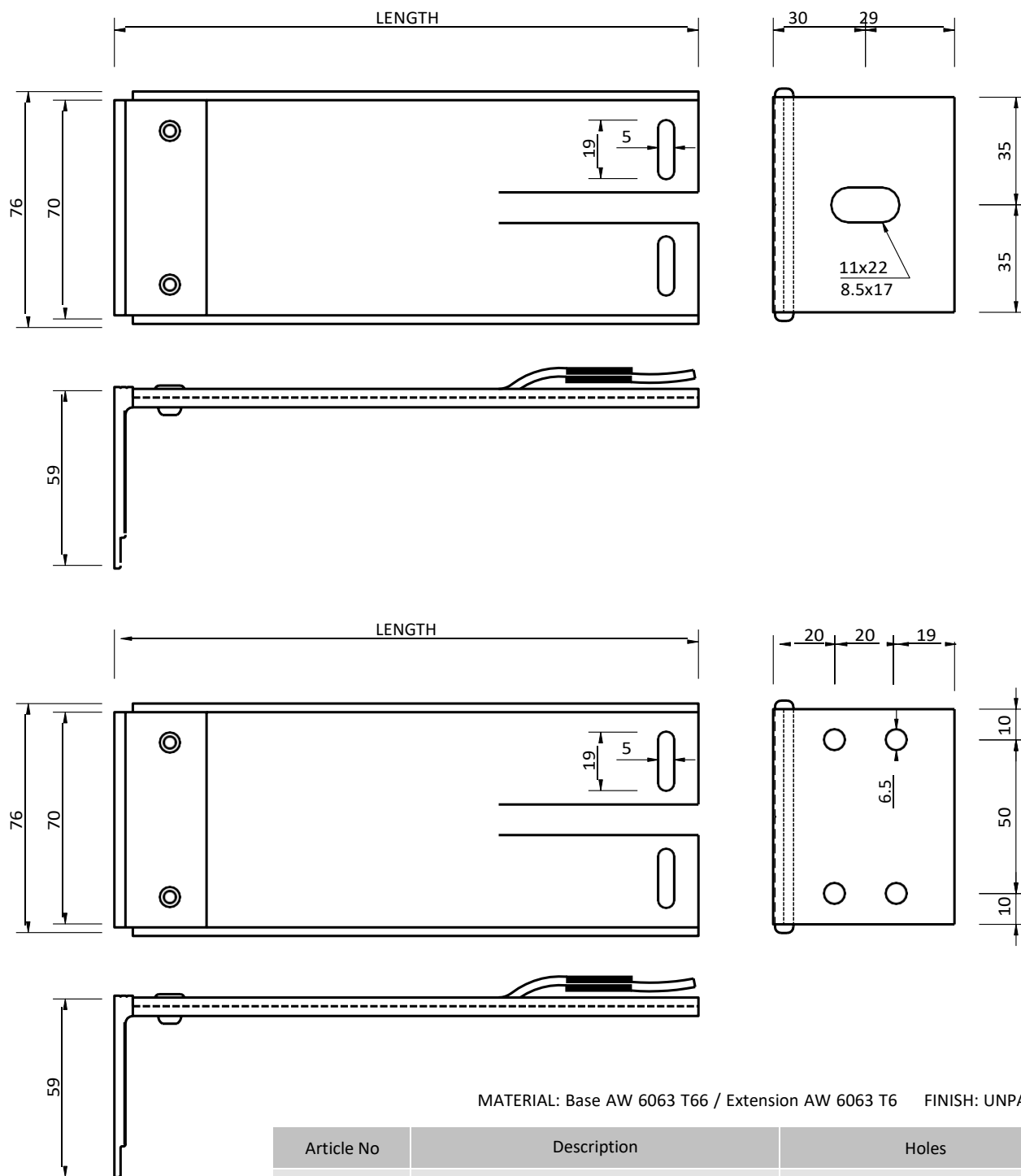
MATERIAL: Base AW 6063 T66 / Extension AW 6063 T6 FINISH: UNPAINTED

Article No	Description	Holes
02.FU.xxx.10	Wall bracket FixU xxx (2x10)	11x22 slots for $\varnothing 10$ fastener
02.FU.xxx.08	Wall bracket FixU xxx (2x8)	8.5x17 slots for $\varnothing 8$ fastener

xxx - length

Lengths available from 150 mm.

**SYSTÉMOVÉ KOMPONENTY**



MATERIAL: Base AW 6063 T66 / Extension AW 6063 T6 FINISH: UNPAINTED

Article No	Description	Holes
02.FL.xxx.10	Wall bracket FixU L xxx (1x10)	11x22 slots for Ø10 fastener
02.FL.xxx.08	Wall bracket FixU L xxx (1x8)	8.5x17 slots for Ø8 fastener
02.FL.xxx.63	Wall bracket FixU L xxx (4x6.3)	4xØ6.5 for Ø6.3 fastener

xxx - length

Lengths available from 150 mm.